





3-4



1-2

**1 Porte**

Ante: rovere 200 fieno  
Telai: S-A03 rovere 200 fieno  
Dimensioni: 800x2400 mm

**2 Maniglia**

Sochic L, cromo satinato  
e inserto rovere 200 fieno

**3 Boiserie**

Pannelli: rovere 200 fieno  
Terminali: tipo A rovere 200 fieno

**4 Nicchia**

Rovere 200 fieno, 300x2400mm  
e mensole



**1 Porta**

Anta: rovere 200 fieno  
Telaio: S-A03 rovere 200 fieno  
Dimensioni: 800x2100 mm

**2 Maniglia**

Sochic L, cromo satinato  
e inserto rovere 200 fieno

**3 Boiserie**

Pannelli: rovere 200 fieno  
Terminali: tipo A rovere 200 fieno

**4 Nicchia**

Rovere 200 fieno, 300x1500 mm  
e mensole



**5 Armadio**

Vano a giorno in rovere 200 fieno  
1800x2100 mm su misura

1-2-3-4-5

# Stripe

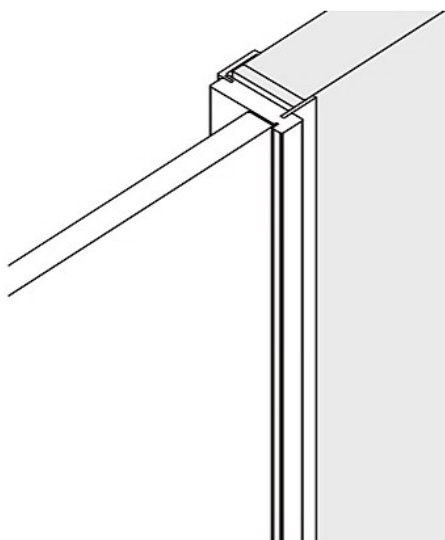
# Dati tecnici

Soluzione versatile e di pregio, la boiserie si compone di pannelli modulari, disponibili in formato verticale per adattarsi a diverse esigenze di stile e d'arredo. La sua peculiarità consiste nella capacità di coordinare porte e pareti, creando un'armonia di stile nell'ambiente.

Oltre alla possibilità di optare per un'unica finitura, la boiserie offre l'innovativa scelta di contrastare il legno con doghe laccate. Questo gioco di contrasti crea un effetto di grande eleganza e originalità, donando un tocco di modernità ad ogni ambiente.

## Stripe tipologie telai porte

### Versione coprifilo



Tipologia telaio singolo prospetto

#### S-A01

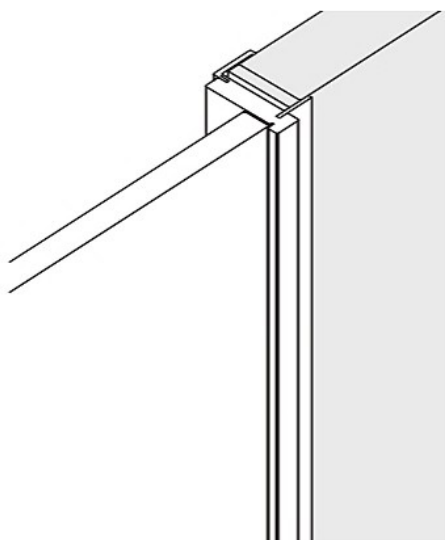
**Anta:**  
Rovere / Laccato

**Telaio:**  
Rovere / Laccato

**Coprifilo prospetto esterno:**  
Rovere / Laccato

**Coprifilo prospetto Interno:**  
Rovere / Laccato

### Versione coprifilo



Tipologia telaio singolo prospetto

#### S-A02

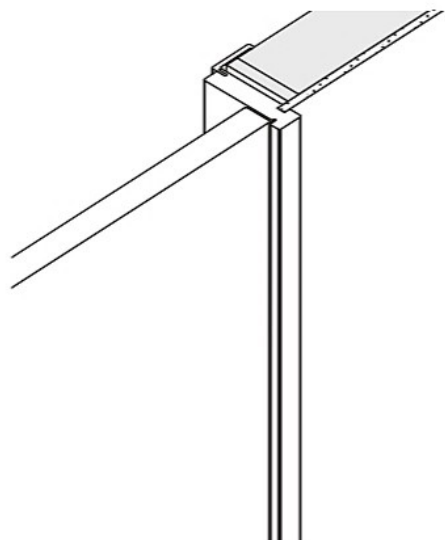
**Anta:**  
Rovere / Laccato

**Telaio:**  
Rovere / Laccato

**Coprifilo prospetto esterno:**  
Tinteggiabile

**Coprifilo prospetto Interno:**  
Rovere / Laccato

### Versione cartongesso / boiserie



Tipologia telaio singolo prospetto

#### S-A03

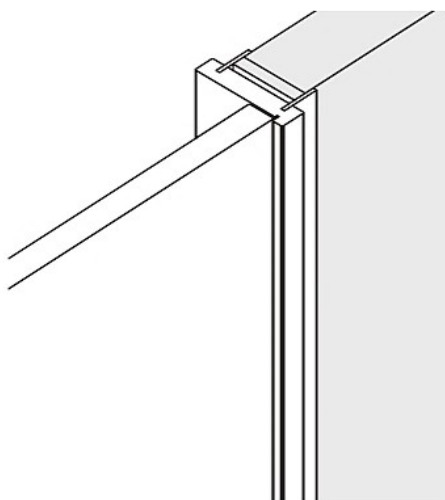
**Anta:**  
Rovere / Laccato

**Telaio:**  
Rovere / Laccato

**Prospetto esterno:**  
Predisposizione cartongesso (10/13 mm)  
Boiserie (18 mm) Rovere / Laccato

**Coprifilo prospetto Interno:**  
Rovere / Laccato

## Versione coprifilo



Tipologia telaio singolo prospetto

### S-A04

**Anta:**

Rovere / Laccato

**Telaio:**

Rovere / Laccato

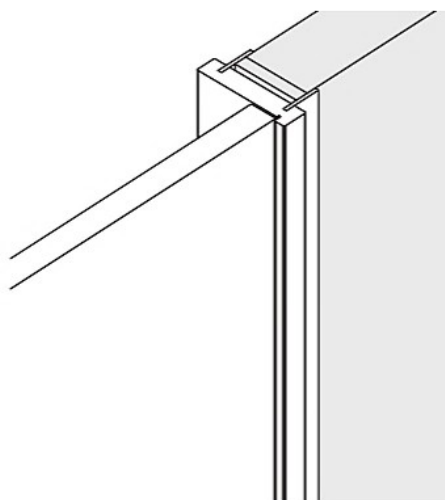
**Coprifilo prospetto esterno:**

Rovere / Laccato

**Coprifilo prospetto Interno:**

Rovere / Laccato

## Versione coprifilo



Tipologia telaio singolo prospetto

### S-A05

**Anta:**

Rovere / Laccato

**Telaio:**

Rovere / Laccato

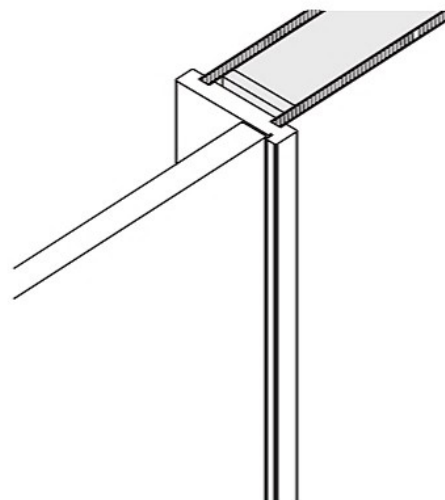
**Coprifilo prospetto esterno:**

Tinteggiabile

**Coprifilo prospetto Interno:**

Tinteggiabile

## Versione cartongesso / boiserie



Tipologia telaio singolo prospetto

### S-A06

**Anta:**

Rovere / Laccato

**Telaio:**

Rovere / Laccato

**Prospetto esterno:**

Predisposizione cartongesso (10/13 mm)

Boiserie (18 mm) Rovere / Laccato

**Prospetto Interno:**

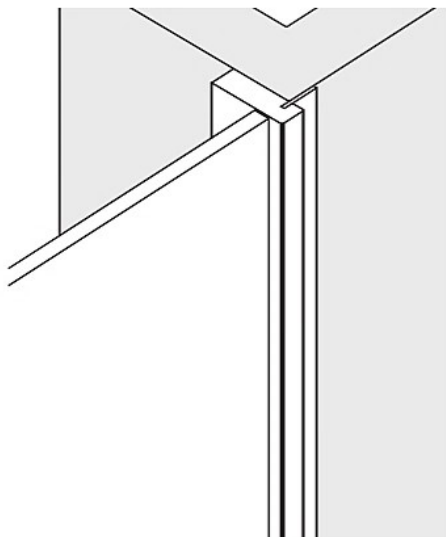
Predisposizione cartongesso (10/13 mm)

Boiserie (18 mm) Rovere / Laccato



## Stripe tipologia telaio armadio

### Versione coprifilo



Tipologia telaio armadio

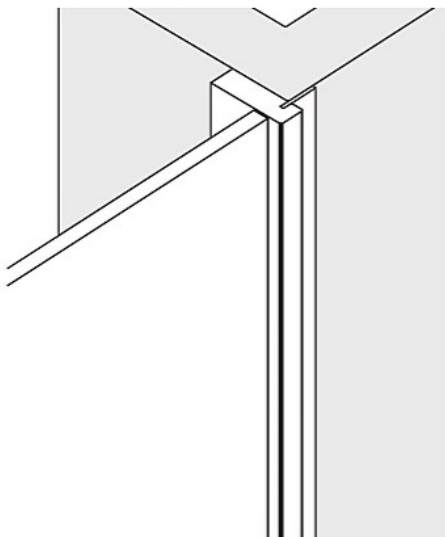
### S-AR01

**Anta:**  
Rovere / Laccato

**Telaio:**  
Rovere / Laccato

**Coprifilo prospetto esterno:**  
Rovere / Laccato

### Versione coprifilo



Tipologia telaio armadio

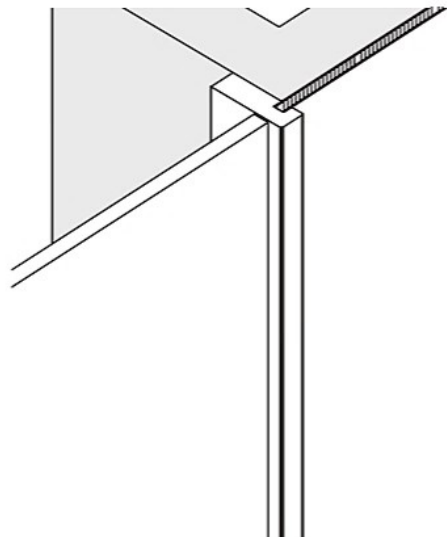
### S-AR02

**Anta:**  
Rovere / Laccato

**Telaio:**  
Rovere / Laccato

**Coprifilo prospetto esterno:**  
Tinteggiabile

### Versione cartongesso / boiserie



Tipologia telaio armadio

### S-AR03

**Anta:**  
Rovere / Laccato

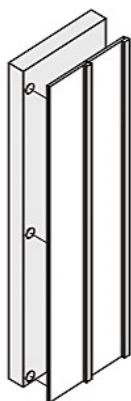
**Telaio:**  
Rovere / Laccato

**Prospetto esterno:**  
Predisposizione cartongesso (10/13 mm)  
Boiserie (18 mm) Rovere / Laccato

## Stripe componenti

### Pannello

Ancoraggio



I pannelli vengono fissati tramite sistema a pressione Fitlock, con l'aiuto di appositi marcatori di posizione, potrai collocare il maschio e la femmina.

Boiserie



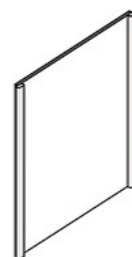
I pannelli sono disponibili in quattro larghezze (300, 600, 800, 900x2800 mm) o su misura e consentono di progettare in totale libertà.

Tagli, luci e prese



I pannelli possono essere fresati (direttamente sul cantiere) così da alloggiare luci, tagli o prese.

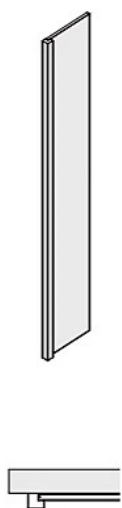
Pannello sopraporta cieco



Il pannello è disponibile in tre larghezze (755, 855, 955 x 415, 675 mm) o su misura

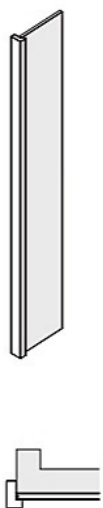
### Componenti

Terminale A



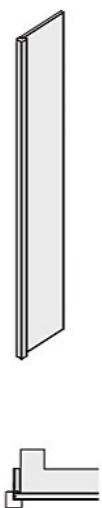
Dimensioni  
42 x 41 x  
2800 mm  
larghezza su  
misura

Terminale B



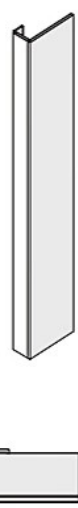
Dimensioni  
57 x 41 x  
2800 mm  
larghezza su  
misura

Terminale C



Dimensioni  
41 x 41 x  
2800 mm  
larghezza su  
misura

Terminale D con coprifilo



Dimensioni  
110 x 18 x 2800 mm  
larghezza su misura

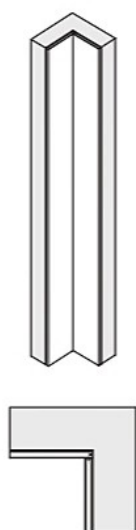
### Pannello angolo

Pannello ad angolo aperto

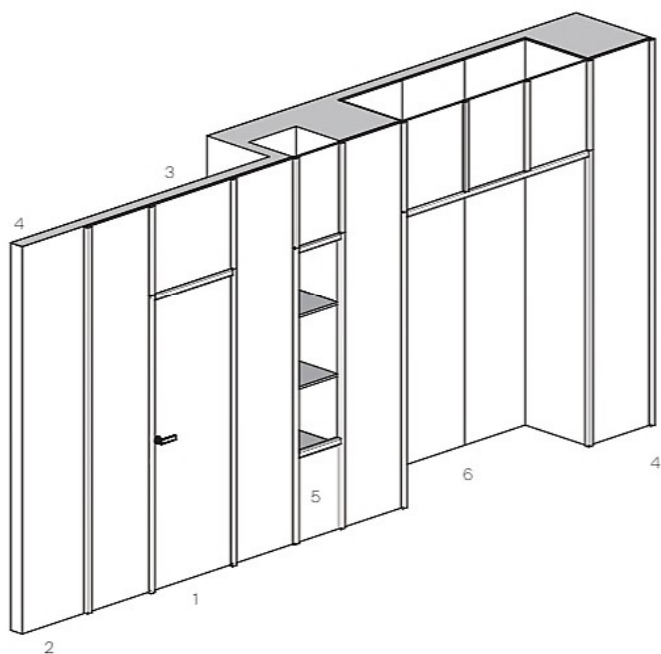


I pannelli vengono fissati tramite un'anima in gomma.

Pannello ad angolo chiuso



I pannelli possono essere installati direttamente durante la posa in opera, tramite viti di fissaggio.



### 1 Porta

Porta battente, spingere dx con anta in rovere 800 x 2100 mm e telaio (S-A03) rovere

### Maniglia

Sochic L, nera e inserto rovere

### 2 Boiserie

N. 5 Pannelli in rovere 600 x 2800 mm

N.2 Pannelli 329 x 650 mm

### 5 Nicchia a giorno

Nicchia: 300 x 1500 mm + n. 2 mensole rovere

### 6 Armadio

Composizione su richiesta

### 3 Componente

Pannello sopraporta cieco in rovere 855 x 675 mm

### 4 Terminale

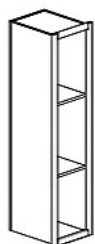
Profilo terminale finale (A) 42 x 41 x 2800 mm

## Stripe componenti

### Nicchia

Nicchia

---



Nicchia 4 lati

---



La nicchia è disponibile nella versione verticale o orizzontale L 300 H 1500, 1750, 2000 P 300 mm, o su misura e consentono di progettare in totale libertà.

Nicchia 3 lati

---



La nicchia è disponibile nella versione verticale o orizzontale L 300 H 2100, 2400, 2800 P 300 mm, o su misura e consentono di progettare in totale libertà.

Mensole

---



Le mensole sono disponibili (300 x 300 mm) o su misura

# Twenty

Porte, boiserie e sistemi armadi

**Arlem Porte**

# 20



1-3

**1 Porta**

Anta: rovere 200 fieno  
Telaio: rovere 200 Fieno  
Coprifilo: Tinteggiabile  
Dimensioni: 800 x 2800 mm,  
senza traverso superiore

**2 Maniglia**

Sochic L, finitura nera, con inserto  
rovere 200 Fieno

**3 Battiscopa**

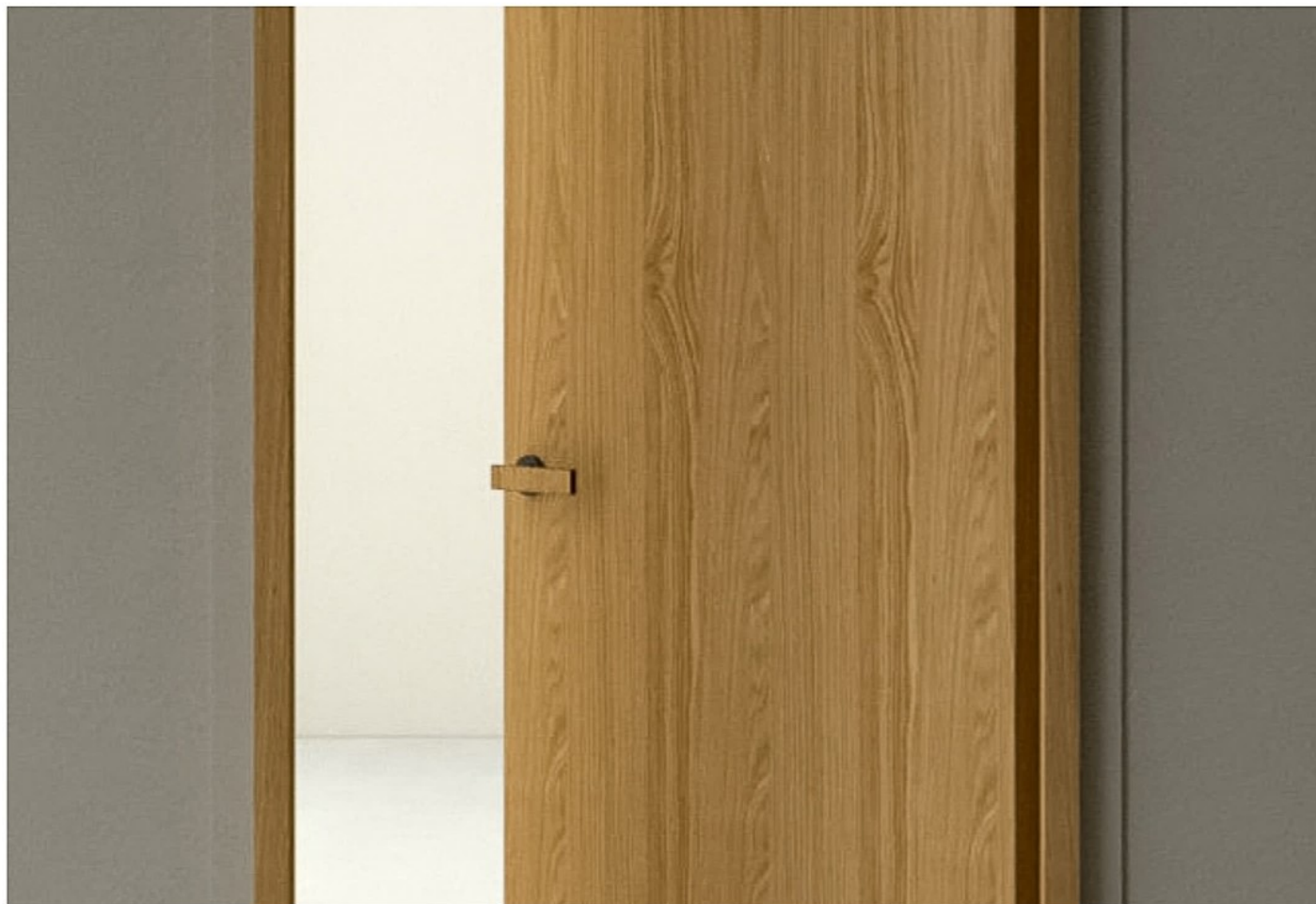
Tinteggiabile (H 50 mm)

# Stripe

Stripe è un sistema di porte e boiserie complanari che hanno lo scopo di rendere l'ambiente più caldo, accogliente ed esteticamente bello. Il rivestimento delle pareti è realizzabile su misura, personalizzabile e versatile. Questo permette di rivestire pareti di qualsiasi dimensione, scegliendo finiture e composizioni e allargare il campo a qualsiasi possibilità progettuale.

Il sistema boiserie è già un elemento d'arredo che confluisce coerenza, estetica e funzionalità. Dona, inoltre, all'ambiente una piacevole sensazione di benessere. È possibile realizzare attrezzature sospese e integrare porte a tirare o a spingere, per ricevere un risultato d'effetto, continuo e lineare.

2





1-4

**1 Fianco luce**

200 x 2800 mm rovere 200 fieno,  
con vetro

**2 Porta**

Ante: rovere 200 fieno 700+700  
x 2800 mm, senza traverso  
superiore  
Telaio: S-A03 rovere 200 fieno

**3 Maniglia**

Sochic L, cromo satinato  
e inserto rovere 200 fieno

**4 Boiserie**

Pannelli: rovere 200 fieno  
Terminali: tipo A rovere 200 fieno





2-3



1-2-3

**1 Porta**

Anta: rovere 200 fieno  
Telaio: S-A03 rovere 200 fieno  
Dimensioni: 800x2800mm,  
senza traverso superiore

**2 Maniglia**

Vista esterna: M41, rovere 200  
fieno, con sistema di chiusa touch a  
ritenuta magnetica  
Vista interna: maniglia standard

**3 Boiserie**

Pannelli: rovere 200 fieno  
Terminali: tipo A rovere 200 fieno

**4 Armadio**

Ante: rovere 200 fieno  
Telaio: S-AR03 rovere 200 fieno  
Dimensioni: 600+600x2800mm,  
senza traverso superiore

